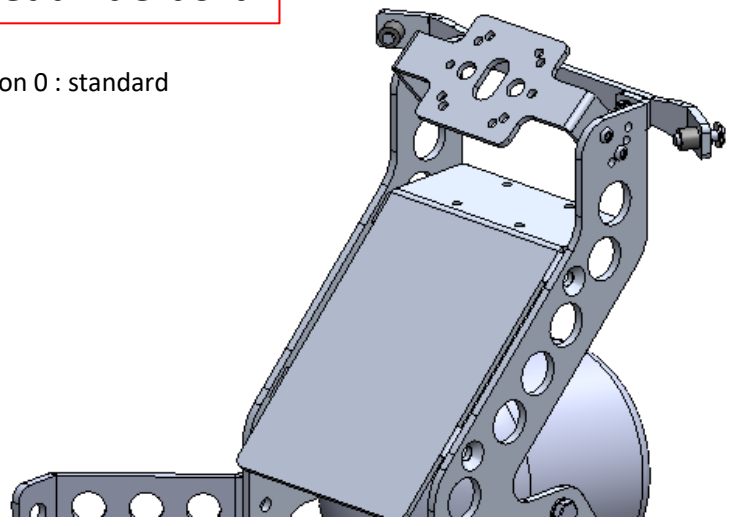
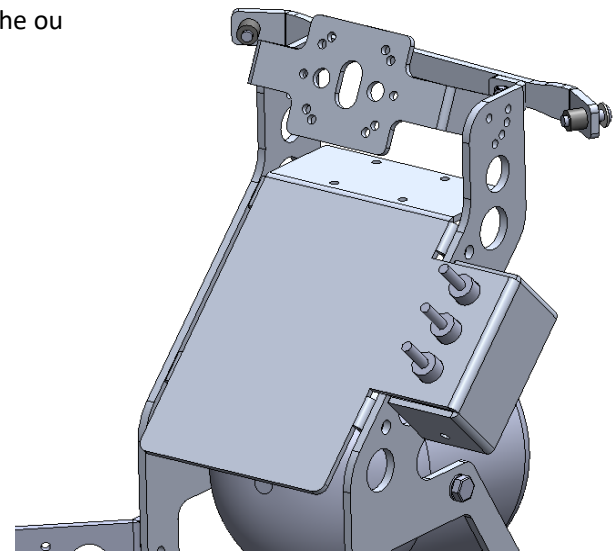


Tableaux de bord

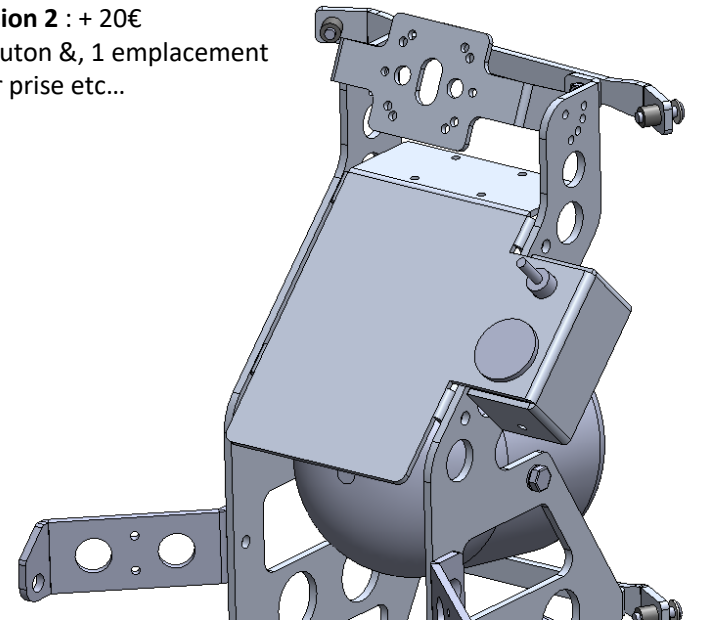
Version 0 : standard



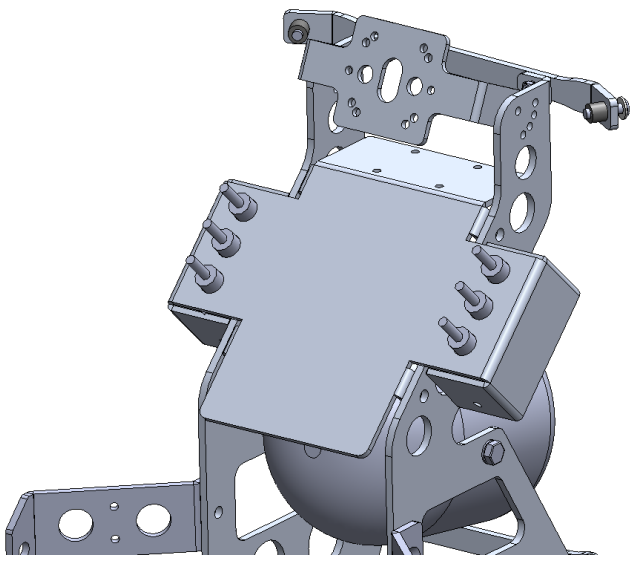
Version 1 : + 20€
3 boutons, gauche ou droite



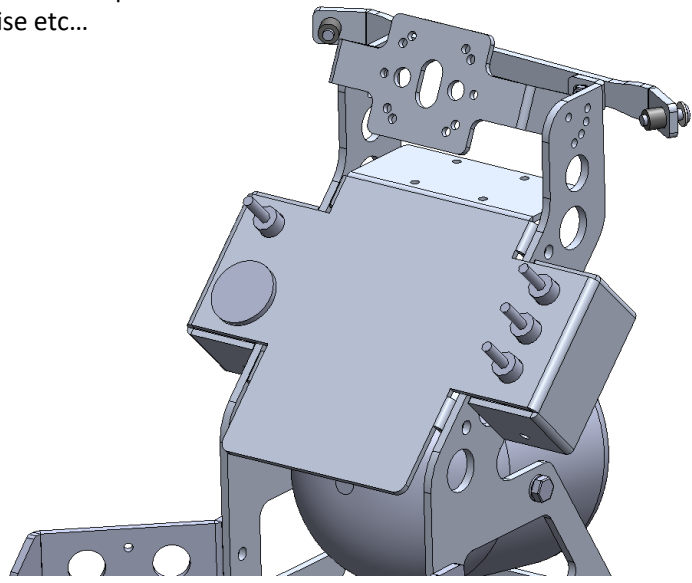
Version 2 : + 20€
1 bouton & 1 emplacement pour prise etc...



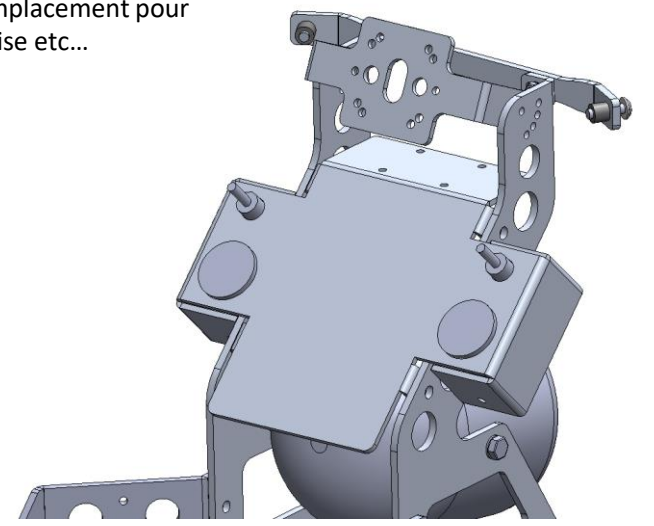
Version 3 : + 30€
6 boutons



Version 4 : + 30€
4 boutons & 1 emplacement pour prise etc...



Version 5 : + 30€
2 boutons & 2 emplacement pour prise etc...



Boutons et prises non incluses - Switch hole : 12,5mm - Plug hole : 29,5mm